

Vostro 15

3000 Series

Quick Start Guide

Snelstartgids

Skrócona instrukcja uruchomienia

Ghid de pornire rapidă

Priručnik za hitri zagon



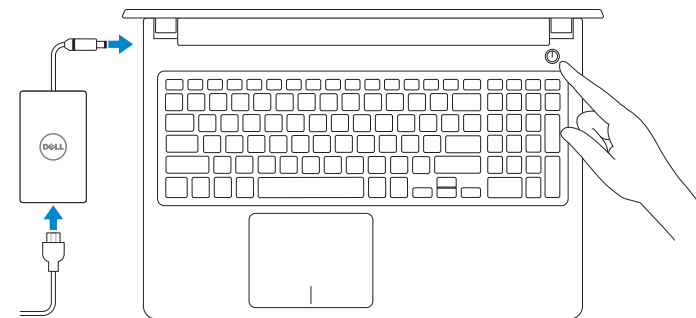
1 Connect the power adapter and press the power button

Sluit de netadapter aan en druk op de aan-uitknop

Podłącz zasilacz i naciśnij przycisk zasilania

Conectați adaptorul de alimentare și apăsați pe butonul de alimentare

Priključite napajalnik in pritisnite gumb za vklop/izklop



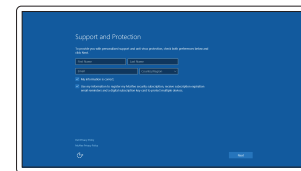
2 Finish Windows 10 setup

Voltooi de installatie van Windows 10

Skonfiguruj system Windows 10

Finalizați configurarea Windows 10

Dokončajte nastavitve sistema Windows 10



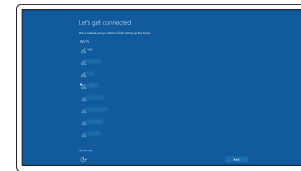
Enable Support and Protection

Schakel ondersteuning en beveiliging in

Włącz pomoc techniczną i zabezpieczenia

Activarea asistenței și protecției

Omogočite podporo in zaščito



Connect to your network

Maak verbinding met uw netwerk

Nawiąż połączenie z siecią

Conectați-vă la rețea

Povežite računalnik z omrežjem

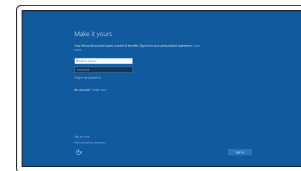
NOTE: If you are connecting to a secured wireless network, enter the password for the wireless network access when prompted.

N.B.: Als u verbinding maakt met een beveiligd draadloos netwerk, vul dan het wachtwoord voor het netwerk in wanneer daar om gevraagd wordt.

UWAGA: Jeśli nawiązujesz połączenie z zabezpieczoną siecią bezprzewodową, wprowadź hasło dostępu do sieci po wyświetleniu monitu.

NOTĂ: Dacă vă conectați la o rețea wireless securizată, introduceți parola pentru acces la rețeaua wireless atunci când vi se solicită.

OPOMBA: Če se povezujete v zaščiteno brezžično omrežje, ob pozivu vnesite geslo za dostop do brezžičnega omrežja.



Sign in to your Microsoft account or create a local account

Meld u aan bij uw Microsoft-account of maak een lokale account aan

Zaloguj się do konta Microsoft albo utwórz konto lokalne

Conectați-vă la contul Microsoft sau creați un cont local

Vpišite se v račun Microsoft ali ustvarite lokalni račun

Vpišite se v račun Microsoft ali ustvarite lokalni račun

Create recovery media for Windows

Maak herstelmedia voor Windows

Utwórz nośnik odzyskiwania systemu Windows

Creăți suporturi de recuperare pentru Windows

Ustvarite medij za obnovitev za sistem Windows

In Windows search, type **Recovery**, click **Create a recovery media**, and follow the instructions on the screen.

Typ in de zoekfunctie van Windows **Herstel**, klik op **Herstelmedia maken** en volg de instructies op het scherm.

W polu wyszukiwania systemu Windows wpisz **Odzyskiwanie**, kliknij opcję **Utwórz nośnik odzyskiwania** i postępuj zgodnie z instrukcjami wyświetlanymi na ekranie.

În căutarea Windows, tasteți **Recuperare**, faceți clic pe **Creare suport de recuperare** și urmați instrucțiunile de pe ecran.

V iskano polje Windows vnesite **Obnovitev**, kliknite **Ustvari obnovitveni medij** in sledite navodilom na zaslonu.

Locate Dell apps

Vind Dell apps | Odszukaj aplikacje firmy Dell

Localizați aplicațiile Dell | Poišcite programe Dell



Dell SupportAssist

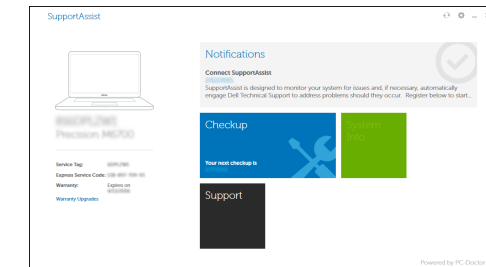
Check and update your computer

Controleer en update uw computer

Wyszukaj i zainstaluj aktualizacje komputera

Verificați și actualizați computerul

Preverite in posodobite svoj računalnik



Ubuntu

Follow the instructions on the screen to finish setup.

Volg de instructies op het scherm om de setup te voltooien.

Postępuj zgodnie z instrukcjami wyświetlanymi na ekranie, aby ukończyć proces konfiguracji.

Urmați instrucțiunile de pe ecran pentru a finaliza configurarea.

Sledite navodilom na zaslonu in zaključite namestitve.

Product support and manuals

Productondersteuning en handleidingen

Pomoc techniczna i podręczniki

Manuale și asistență pentru produse

Podpora in navodila za izdelke

Dell.com/support

Dell.com/support/manuals

Dell.com/support/windows

Contact Dell

Contact opnemen met Dell | Kontakt z firmą Dell

Contactați Dell | Stik z družbo Dell

Dell.com/contactdell

Regulatory and safety

Regelgeving en veiligheid | Przepisy i bezpieczeństwo

Reglementări și siguranță | Zakonski predpisi in varnost

Dell.com/regulatory_compliance

Regulatory model

Beschreven model | Model

Model pentru reglementare | Regulatorni model

P63F

Regulatory type

Beschreven type | Typ

Tip de reglementare | Regulatorna vrsta

P63F002

Computer model

Computermodel | Model komputera

Modelul computerului | Model računalnika

Vostro 15-3568



ORFCD5A00

© 2016 Dell Inc.

© 2016 Microsoft Corporation.

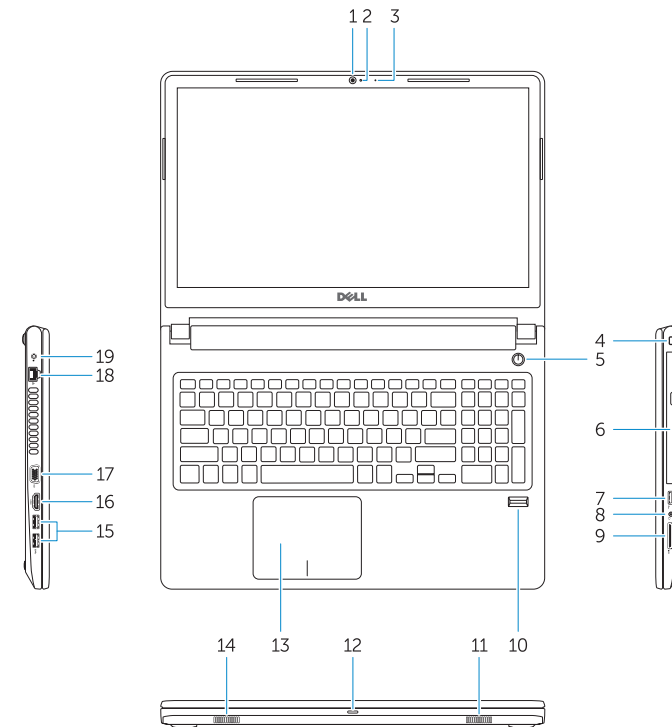
© 2016 Canonical Ltd.

Printed in China.

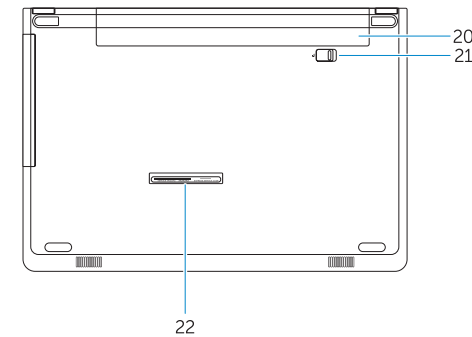
2016-06

Features

Kenmerken | Funkcje | Caracteristici | Funkcije



1. Camera
2. Camera-status light
3. Microphone
4. Security-cable slot
5. Power button
6. Optical drive
7. USB 2.0 port
8. Headset port
9. Memory card reader
10. Fingerprint reader
11. Speaker
12. Power and battery-status light/
hard-drive activity light
13. Touchpad
14. Speaker
15. USB 3.0 ports
16. HDMI port
17. VGA port
18. Network port
19. Power connector port
20. Battery
21. Battery latch
22. Service tag label



1. Camera
2. Camerastatuslampje
3. Microfoon
4. Sleuf voor beveiligingskabel
5. Aan-uitknop
6. Optisch station
7. USB 2.0-poort
8. Headsetpoort
9. Geheugenkaartlezer
10. Vingerafdruklezer
11. Luidspreker
12. Statuslampje voeding en batterij/
activiteitlampje harde schijf
13. Toetsenblok
14. Luidspreker
15. Thunderbolt 3.0-poort
16. HDMI-poort
17. VGA-poort
18. Netwerkpoot
19. Netconnectorpoort
20. Batterij
21. Batterijvergrendeling
22. Servicetaglabel

1. Kamera
2. Lampka stanu kamery
3. Mikrofon
4. Gniazdo linki antykradzieżowej
5. Przycisk zasilania
6. Napęd dysków optycznych
7. Port USB 2.0
8. Gniazdo zestawu słuchawkowego
9. Czytnik kart pamięci
10. Czytnik linii papilarnych
11. Głośnik
12. Lampka zasilania i stanu
akumulatora/lampka aktywności
dysku twardego
13. Tabliczka dotykowa
14. Głośnik
15. Porty USB 3.0
16. Złącze HDMI
17. Złącze VGA
18. Złącze sieciowe
19. Złącze zasilania
20. Akumulator
21. Zatrzask akumulatora
22. Etykieta ze znacznikiem serwisowym

1. Cameră
2. Indicator luminos de stare a camerei
3. Microfon
4. Slot pentru cablul de securitate
5. Buton de alimentare
6. Unitate optică
7. Port USB 2.0
8. Port pentru cască
9. Cititor de carduri de memorie
10. Cititor de amprente
11. Boxă
12. Indicator luminos de alimentare și
de stare a bateriei/indicator luminos
de activitate a hard diskului
13. Touchpadul
14. Boxă
15. Porturi USB 3.0
16. Port HDMI
17. Port VGA
18. Port de rețea
19. Port pentru conectorul de alimentare
20. Baterie
21. Sistem de blocare a bateriei
22. Etichetă de service

1. Kamera
2. Lučka stanja kamere
3. Mikrofon
4. Reža za varnostni kabel
5. Gumb za vklop/izklop
6. Optični pogon
7. Vrata USB 2.0
8. Vrata za slušalke in mikrofona
9. Bralnik pomnilniških kartic
10. Bralnik prstnih odtisov
11. Zvočnik
12. Napajanje in lučka stanja baterije/
lučka dejavnosti trdega diska
13. Sledilna ploščica
14. Zvočnik
15. Vrata USB 3.0
16. Vrata HDMI
17. Vrata VGA
18. Omrežna vrata
19. Vrata za napajalni priključek
20. Baterija
21. Zapah baterije
22. Servisna oznaka

Shortcut keys

Sneltoetsen | Skróty klawiaturowe

Taste pentru comenzi rapide | Tipke za bližnjice



F1



Mute audio
Geluid dempen | Wyciszenie dźwięku
Dezactivați sunetul | Izklopi zvok



F2



Decrease volume
Volume verlagen | Zmniejszenie głośności
Micșorare volum | Zmanjšaj glasnost



F3



Increase volume
Volume verhogen | Zwiększenie głośności
Mărire volum | Povečaj glasnost



F4



Previous track
Vorig nummer | Poprzedni utwór
Piesa precedentă | Prejšnja skladba



F5



Play/Pause
Afspelen/Pauzeren | Odtwarzanie/wstrzymanie
Redare/Pauză | Predvajaj/premor



F6



Next track
Volgend nummer | Następny utwór
Piesa următoare | Naslednja skladba



F8



Extend display
Beeldscherm uitbreiden | Rozszerz wyświetlanie
Extindere afișare | Razširi zaslon



F9



Search
Zoeken | Wyszukiwanie
Căutare | Iskanje



F11



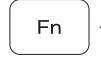
Decrease brightness
Helderheid verminderen | Zmniejszenie jasności
Reducere luminozitate | Zmanjšaj svetlost



F12



Increase brightness
Helderheid vermeerderen | Zwiększenie jasności
Creștere luminozitate | Povečaj svetlost



Fn



Toggle off/on wireless
Draadloos in-/uitschakelen
Przetączenie sieci bezprzewodowej
Activare/dezactivare funcție wireless
Vklp/izklop brezžičnega omrežja



Fn



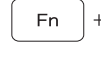
Toggle Fn-key lock
Vergrendeling van Fn-toets in-/uitschakelen
Przetączenie klawisza Fn
Comutare blocare tastă Fn
Vklp/izklop zaklepa tipke Fn



Fn



Sleep
Slaapstand | Uśpienie
Repaus | Spanje



Fn



**Toggle between power and battery-status light/
hard-drive activity light**
Schakel tussen het statuslampje voor stroom en batterij/
activiteitenlampjes harde schijf
Przetącznik lampki zasilania i stanu akumulatora/lampki
aktywności dysku twardego
Comutare între ledul de stare a alimentării și bateriei/de
activitate a hard diskului
Preklop med napajanjem in lučko stanja baterije/lučko
dejavnosti trdega diska